

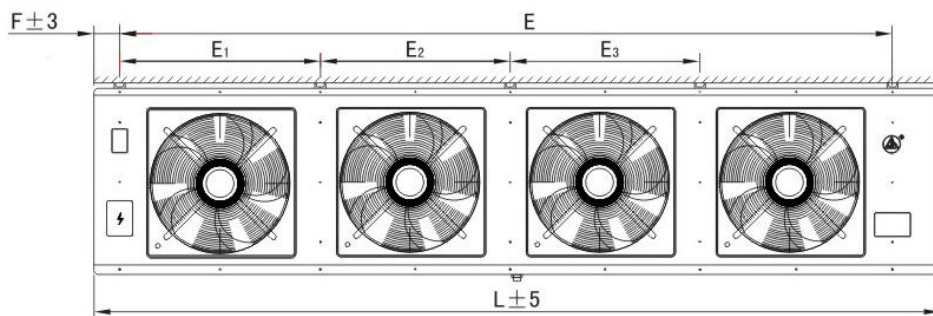
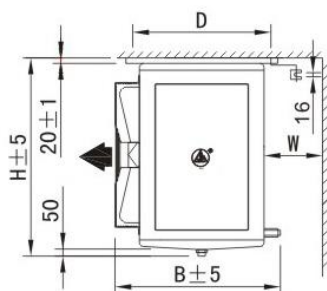
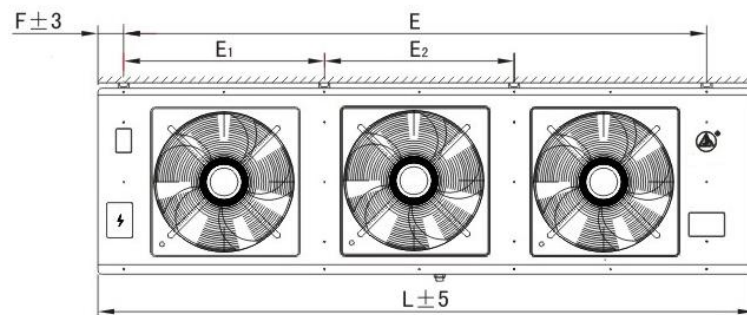
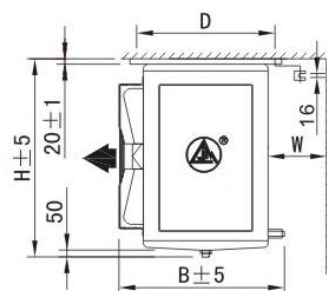
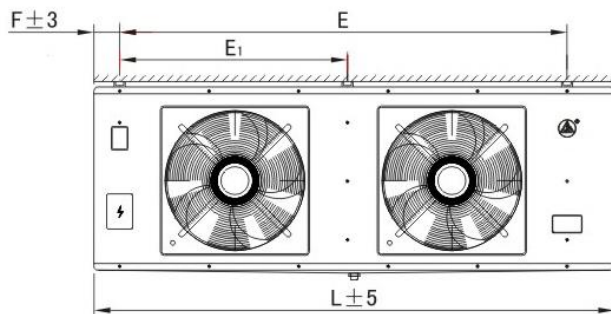
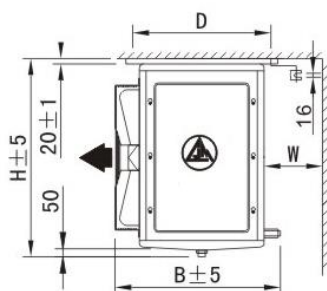
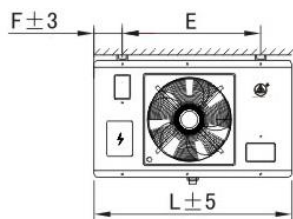
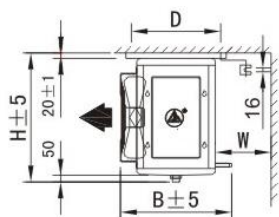
**Воздухоохладители настенного типа крепления
(Китай)**



Технические характеристики:

Модель	Холодопр-ть, Q	Объем	Номинальная площадь охлаждения	Диаметр входа/выхода патрубка	Расход воздуха	Вентиляторы (Кол-во*диаметр)	Длина струи воздуха	Мощность электрооттайки	Напряжение вентилятора
	кВт	дм ³	м ²	мм	м ³ /ч	Шт/мм	м	Вт	Вольт
Высокотемпературный серии DL (шаг ребра 4,5мм) To = 0° +20°C при Δt=10k									
DL-2/10	2.00	1.4	10	12/14	1566	1x300	8	500	380/220
DL-3/15	3.00	1.8	15	12/14	3126	2x300	8	900	380/220
DL-4.3/20	4.26	2.7	20	12/16	3126	2x300	8	900	380/220
DL-5.3/25	5.32	3.5	25	12/16	4689	3x300	8	1200	380/220
DL-8.4/40	8.40	5.8	40	16/25	6800	2x400	10	1300	380/220
DL-12/55	11.55	7.6	55	16/25	6800	2x400	10	1500	380/220
DL-17/80	16.80	10.1	80	19/32	12000	2x500	15	2400	380
DL-23/105	23.20	13.5	105	19/32	12000	2x500	15	3600	380
DL-28/125	27.60	17.3	125	19/38	18000	3x500	15	4800	380
DL-35/160	34.64	19.6	160	19/38	18000	3x500	15	5100	380
DL-40/185	40.32	22.7	185	25/42	24000	4x500	15	6000	380
DL-46/210	46.08	25.8	210	25/42	24000	4x500	15	6600	380
DL-52/260	52.00	32.2	260	25/50	24000	4x500	15	6600	380
DL-66/330	66.00	41.9	330	25/50	32000	4x550	15	11000	380
DL-82/410	82.00	51.6	410	25/50	36000	4x600	17	11000	380
DL-94/470	94.00	62.2	470	25/54	36000	3x700	17	16000	380
DL-116/580	116.00	72.8	580	28/54	36000	3x700	17	17600	380
Среднетемпературный серии DD (шаг ребра 6,0 мм) To = -18°C при Δt=10k									
DD-1.2/7	1.23	1.4	7	12/14	1563	1x300	8	1000	380/220
DD-2.1/12	2.10	1.8	12	12/14	3126	2x300	8	900	380/220
DD-2.6/15	2.63	2.7	15	12/16	3126	2x300	8	1800	380/220
DD-3.9/22	3.85	3.5	22	12/16	4689	3x300	8	2400	380/220
DD-5.3/30	5.25	5.8	30	16/25	6800	2x400	10	2000	380/220
DD-7.0/40	7.00	7.6	40	16/25	6800	2x400	10	2400	380/220
DD-11/60	10.5	10.1	60	19/32	12000	2x500	15	4200	380
DD-14/80	14.00	13.5	80	19/32	12000	2x500	15	7000	380
DD-18/100	17.50	17.3	100	19/38	18000	3x500	15	8000	380
DD-21/120	21.00	19.6	120	19/38	18000	3x500	15	8500	380
DD-25/140	24.50	22.7	140	25/42	24000	4x500	15	10000	380
DD-28/160	28.00	25.8	160	25/42	24000	4x500	15	11000	380
DD-35/200	35.00	32.2	200	25/50	24000	4x500	15	11000	380
DD-44/250	43.75	41.9	250	25/50	32000	4x550	15	17600	380
DD-54/310	54.25	51.6	310	25/50	36000	4x600	17	17600	380
DD-63/360	63.00	62.2	360	25/54	36000	3x700	17	20000	380
DD-77/440	77.00	72.8	440	28/54	36000	3x700	17	20000	380
Низкотемпературный серии DJ (шаг ребра 9,0 мм) To = -25°C при Δt=10k									
DJ-1.2/8	1.24	1.8	8	12/14	3126	2x300	8	900	380/220
DJ-1.9/12	1.86	2.7	12	12/16	3126	2x300	8	1800	380/220
DJ-2.3/15	2.32	3.5	15	12/16	4689	3x300	8	2400	380/220
DJ-3.1/20	3.10	5.8	20	16/25	6800	2x400	10	2000	380/220
DJ-4.7/30	4.65	7.6	30	16/25	6800	2x400	10	2400	380/220
DJ-6.2/40	6.20	10.1	40	19/32	12000	2x500	15	4200	380
DJ-8.5/55	8.53	13.5	55	19/32	12000	2x500	15	7000	380
DJ-11/70	10.85	17.3	70	19/38	18000	3x500	15	8000	380
DJ-13/85	13.18	19.6	85	19/38	18000	3x500	15	8500	380
DJ-16/100	15.50	22.7	100	25/42	24000	4x500	15	10000	380
DJ-18/115	17.83	25.8	115	25/42	24000	4x500	15	11000	380
DJ-22/140	21.70	32.2	140	25/50	24000	4x500	15	11000	380
DJ-26/170	26.35	41.9	170	25/50	32000	4x550	15	17600	380
DJ-33/210	32.55	51.6	210	25/50	36000	4x600	17	17600	380
DJ-39/250	38.75	62.2	250	25/54	36000	3x700	17	20000	380
DJ-47/300	46.50	72.8	300	28/54	36000	3x700	17	22000	380

Общая схема установки стандартного воздухоохладителя



Габаритные размеры стандартного воздухоохладителя

Модель	Длина	Ширина	Высота	Размеры местоположения монтажных отверстий						Расстояние
	L	B	H	D	E	E1	E2	E3	F	
	ММ	ММ	ММ							
DL-2/10	730	420	475	340	510				105	300
DD-1.2/7										
DL-3/15	1280	420	475	340	1060				105	300
DD-2.1/12										
DJ-1.2/8										
DL-4.3/20	1280	420	475	340	1060				105	300
DD-2.6/15										
DJ-1.9/12										
DL-5.3/25	1380	490	600	380	1110				95	350
DD-3.9/22										
DJ-2.3/15										
DL-8.4/40	1750	490	600	380	1480				95	350
DD-5.3/30										
DJ-3.1/20										
DL-12/55	1750	490	600	380	1480				95	350
DD-7.0/40										
DJ-4.7/30										
DL-17/80	1920	580	680	510	1650	840			95	400
DD-11/60										
DJ-6.2/40										
DL-23/105	1920	580	680	510	1650	840			95	450
DD-14/80										
DJ-8.5/55										
DL-28/125	2420	580	680	510	2150	740	700		95	450
DD-18/100										
DJ-11/70										
DL-35/160	2720	580	680	510	2450	840	800		95	500
DD-21/120										
DJ-13/85										
DL-40/185	3120	580	680	510	2850	740	700	700	95	500
DD-25/140										
DJ-16/100										
DL-46/210	3520	580	680	510	3250	840	800	800	95	500
DD-28/160										
DJ-18/115										
DL-52/260	3520	680	680	580	3250	840	800	800	95	500
DD-35/200										
DJ-22/140										
DL-66/330	3520	680	740	580	3250	840	800	800	95	610
DD-44/250										
DJ-26/170										
DL-82/410	3520	940	910	630	3250	840	800	800	95	610
DD-54/310										
DJ-33/210										
DL-94/470	3020	1040	960	720	2750	940	900		95	630
DD-63/360										
DJ-39/250										
DL-116/580	3320	1040	1010	720	3050	1040	1000		95	630
DD-77/440										
DJ-47/300										